



CARDINE

Porte e finestre a regola d'arte



www.cardineinfissi.it





CARDINE

Porte e finestre a regola d'arte

Cardine è un brand che nasce come un fulcro, intorno al quale ruotano le nostre capacità e i desideri della clientela.

Noi mettiamo la passione, l'attitudine dinamica, la lunga esperienza nella produzione e installazione di serramenti.

Tutto si concretizza nei nostri prodotti e servizi, altamente affidabili e sempre più apprezzati.

Entra nello showroom **Cardine** e troverai ascolto alle tue esigenze, dalla qualità al prezzo.

Scoprirai cosa significa una protezione con infissi di altissima qualità, garantita, a costi di produzione.

I PUNTI CARDINE

1. Dalla produzione al punto vendita

Cardine è lo store ufficiale **Metal Design**. Rappresenta una prestigiosa vetrina, lo snodo per far conoscere prodotti di valore. Infissi interamente progettati e realizzati nello stabilimento industriale di Anagni.

Proponiamo soluzioni certificate efficienti, garantite dall'alleanza tra fabbrica e showroom.

2. Estetica e funzionalità

La scelta degli infissi diventa un'occasione per rivestire l'architettura: design raffinato, luminosità, colore. La cura dei dettagli inizia con la progettazione in fabbrica, e arriva da Cardine per soddisfare ogni desiderio di stile e benessere. Creazioni personalizzate e una selezione di marchi top per la clientela più esigente.

3. Il prezzo di fabbrica

Il nostro canale diretto con la produzione, diventa il tuo vantaggio nella scelta degli infissi.

Cardine abbate i costi intermedi, portando nello showroom prodotti a prezzi straordinari rispetto alla qualità. Combiniamo la vocazione all'eccellenza con le migliori occasioni economiche.

4. Soluzioni efficienti

Creiamo progetti che possano riqualificare i tuoi ambienti, migliorando l'isolamento termico e il risparmio concreto in bolletta. Puoi contare su Cardine per gli infissi ad alte prestazioni, corredati di ogni certificazione di efficienza energetica e del servizio di disbrigo pratiche per le detrazioni fiscali vigenti.

5. Accompagniamo il cambiamento

Nuovi serramenti possono trasformare la vivibilità, lo stile e la funzionalità dei tuoi spazi. Progetteremo insieme come valorizzare gli interni e gli esterni con soluzioni innovative: verande, vetrate, pergolati, schermature solari... La nostra consulenza è sempre aperta, per far circolare idee e soluzioni su misura!

6. Supporto completo

I servizi **Cardine** seguono ogni fase in modo scrupoloso. Dopo l'ascolto attivo della consulenza, i tuoi desideri diventano concreti. Il personale interno effettua il rilievo misure a domicilio, lo studio di fattibilità rispetto alle richieste, la progettazione, l'installazione con posa in opera certificata: tutto a regola d'arte.

Rivestiamo i tuoi spazi con infissi progettati
in modo sartoriale.





I NOSTRI PRODOTTI DI QUALITÀ

La clientela **Cardine** è privilegiata: proponiamo infissi, serramenti e soluzioni di elevata e indiscutibile qualità. Per vivere gli ambienti residenziali o professionali, in modo confortevole e soddisfacente.

metaldesign
INDUSTRIA SERRAMENTI E METALLI

Come store ufficiale **Metal Design**, proponiamo infissi garantiti dalla produzione industriale del marchio.

Le prestazioni dei materiali prescelti, vengono esaltate dalle lavorazioni ad alta tecnologia; come nel caso dei vetri a controllo solare e sistemi PVC/Alluminio performanti.

Un'eccellenza di arte e tecnica dei serramenti, che mantiene l'anima artigianale da cui deriva e l'estetica Made in Italy.

La filiera completa, dalla progettazione alla posa in opera, rende ogni prodotto **Cardine** prezioso

per i valori di sicurezza, benessere, praticità e personalizzazione.

Alle creazioni **Metal Design** affianchiamo proposte di altri brand, aziende affidabili e qualificate nell'ambito dei serramenti. Abbiamo selezionato nel tempo i loro migliori prodotti, con grandissima attenzione alle performance e allo stile.

Proponiamo a prezzi trasparenti, infissi innovativi noti sul mercato e soluzioni particolari per ogni esigenza, dalle schermature solari ai sistemi blindati.

Una combinazione di artigianalità, design,
tecnologia dei materiali, prestazioni energetiche.

Finestra in Thermofibra • Finestre in PVC • Finestre in Alluminio • Finestre in Alluminio-Legno
Finestre in Legno-Alluminio • Finestre in Legno • Persiane in Alluminio • Persiane in Ferro
Grate di Sicurezza • Avvolgibili • Tapparelle • Zanzariere • Vetrate Panoramiche
Serre Bioclimatiche • Verande in Ferro • Verande in Alluminio • Bioclimatiche e Pergotende
Automazioni per Serramenti • Porte Blindate • Porte da Interno • Portoncini in PVC

SERVIZI CARDINE

Il nostro concetto di supporto è globale, un perno intorno al quale organizziamo interventi a tutto tondo. Presentiamo un approccio versatile, grazie al personale formato in diversi ambiti: dalla prima consulenza all'assistenza post-vendita, passando per la risoluzione dei problemi funzionali o di sicurezza dei tuoi infissi.

Preventivi gratuiti

Tutto parte dalla comprensione delle tue esigenze, per stilare un preventivo corretto. Cardine ti assicura la massima attenzione nella stima dei costi, con rendiconti gratuiti e completi di ogni dettaglio.

Finanziamenti Personalizzati

Per agevolare il tuo investimento sui nuovi infissi e serramenti, puoi contare su diverse tipologie di finanziamenti, anche a Tasso Zero. Cardine propone dilazioni e facilitazioni per ogni esigenza economica.

Pratiche Detrazioni Fiscali

Cardine dispone di un ufficio tecnico, che rende disponibili i servizi relativi alle pratiche burocratiche in materia di detrazioni fiscali e agevolazioni previste nel comparto infissi e schermature solari.

Sopralluoghi

Una prima ricognizione è fondamentale come primo approccio agli spazi e alle problematiche da risolvere. I responsabili tecnici Cardine ti raggiungono a domicilio, in tutto il territorio romano e laziale.

Rilievo Misure

Assicuriamo interventi competenti nel valutare volumi, ingombri e misure esatte per il tuo progetto. Ogni rilevazione viene eseguita dal nostro personale, per valutare la fattibilità delle tue richieste.

Installazione - Posa in opera - Posa Clima

Il nostro personale interno, segue in modo accurato questa delicata fase. Perché per noi un prodotto ben fatto, ma installato male, diventa un prodotto di bassa qualità. Per questo ogni nostro installatore viene periodicamente aggiornato tramite i corsi di posa certificata.

Vendita - 10 anni di garanzia

I nostri prodotti e servizi sono coperti da una garanzia decennale, a tutela del tuo investimento e per assicurarti la qualità degli infissi e serramenti installati.

Assistenza post-vendita

Il nostro sostegno oltrepassa le fasi di fornitura e installazione infissi. Siamo attivi con un servizio clienti attento, che possa risolvere eventuali dissugui o malfunzionamenti in tempi rapidi.





CERTIFICATO N° 2554-CPR-100-PR EN 1090-1
CERTIFICATO N° 665-IT ISO 9001



LO STABILIMENTO PRODUTTIVO

Il brand **Cardine** nasce come un'estensione dell'attività di Metal Design, con il desiderio di proporre i prodotti originali dello stabilimento di carpenteria metallica.

Un canale diretto tra le creazioni della fabbrica e il territorio urbano, dove le persone possono conoscerle e apprezzarle. Ogni prodotto è il frutto della progettazione e realizzazione accurata di

Metal Design

L'azienda nasce per svolgere un'attività industriale nell'ambito della cantieristica infrastrutturale, residenziale e commerciale.

Dalla località di Anagni nel territorio romano, **Metal Design** opera in tutta Italia, particolarmente per la realizzazione di strutture in acciaio medio pesante, facciate continue e ventilate.

Combina professionalità, alta qualità ed esperienza per creare opere che durano nel tempo.

Parallelamente al lavoro cantieristico, l'impresa si è specializzata nella carpenteria metallica.

Una business unit da cui deriva l'opera di realizzazione infissi e serramenti, con applicazioni residenziali e commerciali.

Metal Design, eccellente per tecnica ed estetica. Dalla sede industriale, infissi e serramenti arrivano immediatamente nei punti vendita **Cardine**: in tempi brevi, a costi ridotti e vantaggiosi.

In più, i prodotti potranno essere personalizzati al meglio – grazie a questo passaggio privilegiato tra il punto vendita e la produzione.

Da anni facciamo parte del circuito dei **Maestri Serramentisti Domal**.

L'alto livello di investimento nelle risorse e nei processi industriali, ha sviluppato presso la sede un'attrezzatura di altissima qualità. Oggi **Metal Design** è in grado di garantire una capacità produttiva sempre più ampia, adatta alle richieste della clientela dei punti vendita Cardine.

Una produzione intensa, che non trascura mai l'impegno nella progettazione e nella realizzazione attenta ai dettagli. Per mantenere tutti gli standard qualitativi richiesti dalla clientela e dal mercato globale.



ELEGANT THERMOFIBRA

L'alleanza definitiva tra tecnologia e design

Grazie alla innovativa tecnologia **THERMOFIBRA**, i profili sono estrusi con una speciale fibra di vetro al loro interno;

che dona resistenza e permette un isolamento molto superiore rispetto alle normali finestre con rinforzi metallici.



Prestazioni termiche eccezionali

Valori di trasmittanza termica: Uf 1,00 W/m²K

Permeabilità all'aria: classe 4

Tenuta all'acqua: classe 6

Resistenza al vento: classe 4A

Isolamento acustico

Valori di isolamento acustico

36 dB di base con vetro 33.1/18 argon 33.1 BE.

Aspetto elegante e profili stretti

La forma arrotondata e squadrata del profilo migliora l'estetica dell'abitazione. Tutti i profili sono stati disegnati per integrarsi armoniosamente in un'architettura classica, contemporanea o moderna. Grazie ai suoi profili ancora più stretti ed eleganti le finestre uniscono forza, robustezza e qualità - conservando comunque tutta la loro rigidità. Più superficie vetrata, per una luminosità aumentata.

Superamento barriere architettoniche

Soglia ribassata a 20 mm (in alluminio a taglio termico).

LA GAMMA COLORI

Finitura pellicolata

I profili possono essere rivestiti con pellicola acrilica resistente ai raggi UV. Con un'ampia possibilità di scelta, tantissimi colori che variano dall'aspetto del legno naturale al verniciato; tutti senza bisogno di alcuna manutenzione.

Colorati in massa e pellicolati

DEK003, DEK110, DEK154, DEK100.



ELEGANT ERA76

La nuova era della finestra

Elegant vuol dire stile assoluto senza pregiudicare le prestazioni. Questa linea è in grado di unire le ottime caratteristiche isolanti del PVC ad un design minimale.

Prestazioni termiche eccezionali

Valori di trasmittanza termica: Uf 1,10 W/m²K

Permeabilità all'aria: classe 4

Tenuta all'acqua: classe 9A

Resistenza al vento: classe 4

Isolamento acustico

Valori di isolamento acustico

È possibile raggiungere 46 dB con un vetro 55.1 acustico/18+argon/44.1 acustico BE.

Aspetto elegante e profili stretti

La forma arrotondata e squadrata del profilo migliora l'estetica dell'abitazione. Tutti i profili sono stati disegnati per integrarsi armoniosamente in un'architettura classica, contemporanea o moderna. Grazie ai suoi profili ancora più stretti ed eleganti le finestre uniscono forza, robustezza e qualità - conservando comunque tutta la loro rigidità. Più superficie vetrata, per una luminosità aumentata.

Superamento barriere architettoniche

Soglia ribassata a 20 mm (in alluminio a taglio termico).

LA GAMMA COLORI

Finitura pellicolata

I profili possono essere rivestiti con pellicola acrilica resistente ai raggi UV. Con un'ampia possibilità di scelta, tantissimi colori che variano dall'aspetto del legno naturale al verniciato; tutti senza bisogno di alcuna manutenzione.

Colorati in massa e pellicolati

DEK003, DEK110, DEK154, DEK100.



deceuninck



HS76 ALZANTE SCORREVOLE

Aprire lo sguardo

Alzante Scorrevole HS76 è semplicità che mira ad espandere il tuo piacere domestico. Si integra perfettamente con ogni stile architettonico, grazie alla sua linea elegante e le caratteristiche tecniche che lo contraddistinguono.

Mostra sezioni da 125 mm, molto ridotte, per garantire ampi spazi e per godere a pieno della luce naturale. Spessore del vetro da 5 mm a 42 mm.



Prestazioni termiche eccezionali

Valori di trasmittanza termica: Uf 1,20 W/m²K

Permeabilità all'aria: classe 4

Tenuta all'acqua: classe 6

Resistenza al vento: classe 2B

Isolamento acustico

Valori di isolamento acustico

36 dB con vetro 33.1/18+argon 33.1 BE.

Aspetto elegante e profili stretti

Un sistema taglia XS grazie a profili stretti, solo 35 mm per il nodo centrale, ma un sistema taglia XL per la possibilità di creare grandi aperture.

Superamento barriere architettoniche

Soglia ribassata a 20 mm (in alluminio a taglio termico).

LA GAMMA COLORI

Finitura pellicolata

I profili possono essere rivestiti con pellicola acrilica resistente ai raggi UV. Con un'ampia possibilità di scelta, tantissimi colori che variano dall'aspetto del legno naturale al verniciato; tutti senza bisogno di alcuna manutenzione.

Colorati in massa e pellicolati

DEK003, DEK110, DEK154, DEK100.



ISLIDE#NEO

Espande l'orizzonte

iSlide#neo è un sistema innovativo dal grande valore tecnologico. Grazie alle sue eccezionali prestazioni termiche, incontra i requisiti più stretti di efficienza energetica, stabiliti dalla norma RT2012, che posiziona **iSlide#neo** come lo scorrevole più performante del mercato.

Prestazioni termiche eccezionali

Valori di trasmittanza termica: Uf 1,4 W/m²K

Permeabilità all'aria: classe 4

Massima luminosità:

Fattore solare Sw>0,3 Trasmissione luminosa TLw> 0,5

Isolamento acustico

Valori di isolamento acustico

38 dB raggiunti con vetro 33.1/14+argon/44.2 acustico.

Aspetto elegante e profili stretti

Un sistema taglia XS grazie a profili stretti, solo 35 mm per il nodo centrale, ma un sistema taglia XL per la possibilità di creare grandi aperture.

Superamento barriere architettoniche

Soglia ribassata a 20 mm (in alluminio a taglio termico).

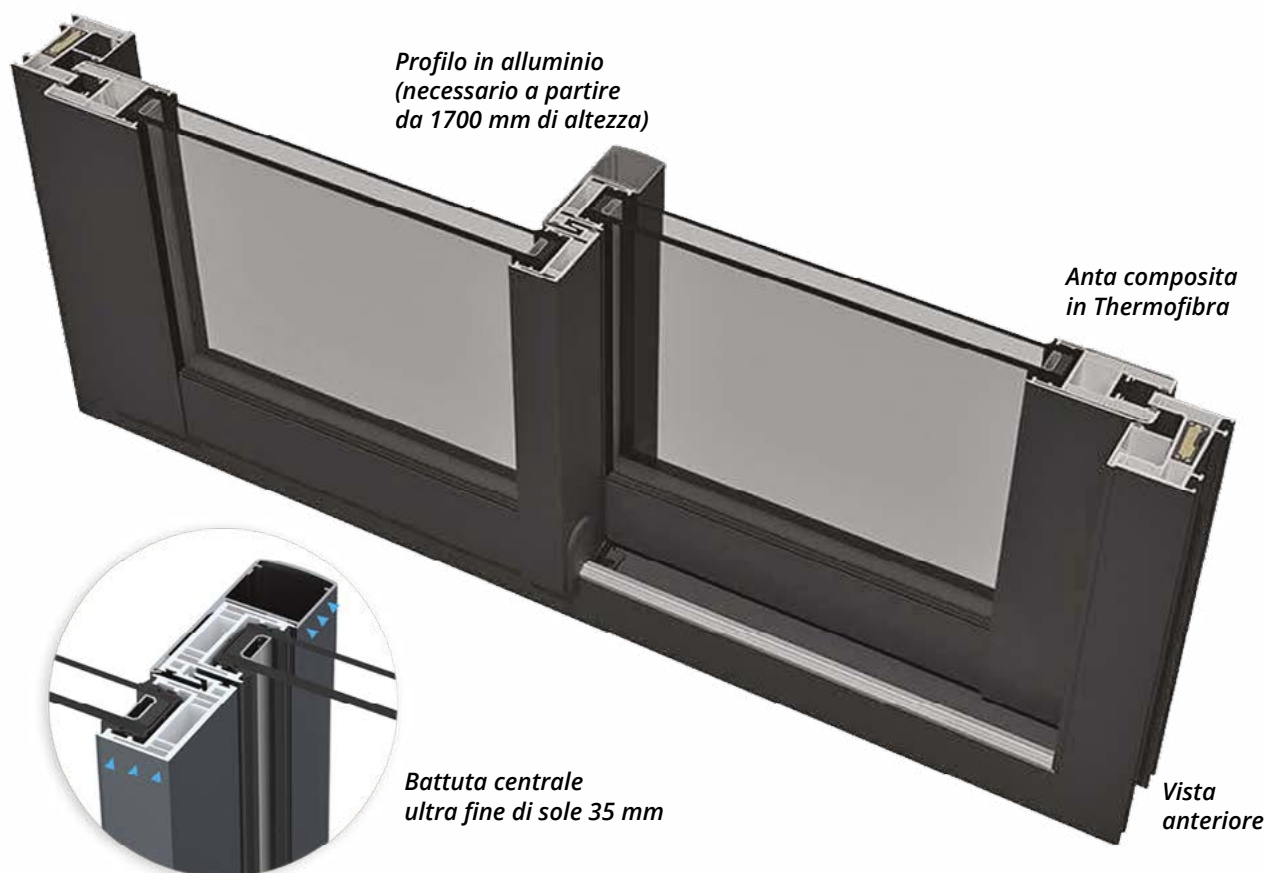
LA GAMMA COLORI

Finitura pellicolata

I profili possono essere rivestiti con pellicola acrilica resistente ai raggi UV. Con un'ampia possibilità di scelta, tantissimi colori che variano dall'aspetto del legno naturale al verniciato; tutti senza bisogno di alcuna manutenzione.

Colorati in massa e pellicolati

DEK003, DEK110, DEK154, DEK100.



SOLEAL NEXT

La finestra universale

La superficie armoniosa in vista, tra telaio e anta apribile, fornisce un tocco estetico alla finestra.

Soleal Next è un prodotto realizzato con il 75% di materia prima con LEGA CIRCAL.



Prestazioni termiche eccezionali

Valori di trasmittanza termica: Uf 0,78 W/m²K

Permeabilità all'aria: classe 4

Resistenza al vento: classe C5

Isolamento acustico

Valori di isolamento acustico

48 dB con vetro 88.2 acustico/16+argon/66.2 acustico BE.

Aspetto elegante e profili stretti

Ampia scelta di design con soluzione anta in vista e anta a scomparsa, ferramenta a scomparsa, maniglia e scarichi nascosti, collezione di maniglie EXCLUSIVE®

Superamento barriere architettoniche

Soglia ribassata a 15-20 mm.

LA GAMMA COLORI

Finitura effetto legno

Tenui tinte pastello o brillanti effetti metallizzati. Laccati lisci e lucenti oppure opachi ruvidi e naturali. Effetti legno capaci di replicare venature e texture dei legni più pregiati. Fiore all'occhiello è l'opzione bicolore che consente di scegliere due finiture diverse fra interno ed esterno.

Colori RAL

9010,1013,8017,6005,9005,7001,7016 (oltre 400 colori disponibili).



ALPINA TOP TB65 WOOD

Il calore della tradizione

Coniugare il calore del legno e la forza dell'alluminio è possibile. Il legno all'interno crea atmosfera e prestigio.

L'alluminio all'esterno garantisce una durevolezza nel tempo e una straordinaria facilità di manutenzione.

Prestazioni termiche eccezionali

Valori di trasmittanza termica: $U_w = 1,26 \text{ W/m}^2\text{K}$ a 2 ante

Permeabilità all'aria: classe 4

Resistenza al vento: classe C5

Isolamento acustico

Valori di isolamento acustico

Rw fino a 45 dB a seconda del tipo di vetro utilizzato.

Aspetto elegante e profili stretti

Da un punto di vista estetico offre la possibilità di scegliere tra diverse soluzioni, tra la più tradizionale anta stondata, a quella squadrata con fermavetro monolitico. Moderno o tradizionale, verniciato o naturale, il legno aumenta il valore e la personalità di ogni ambiente, adattandosi a qualsiasi contesto.

LA GAMMA COLORI

Finitura effetto legno e RAL

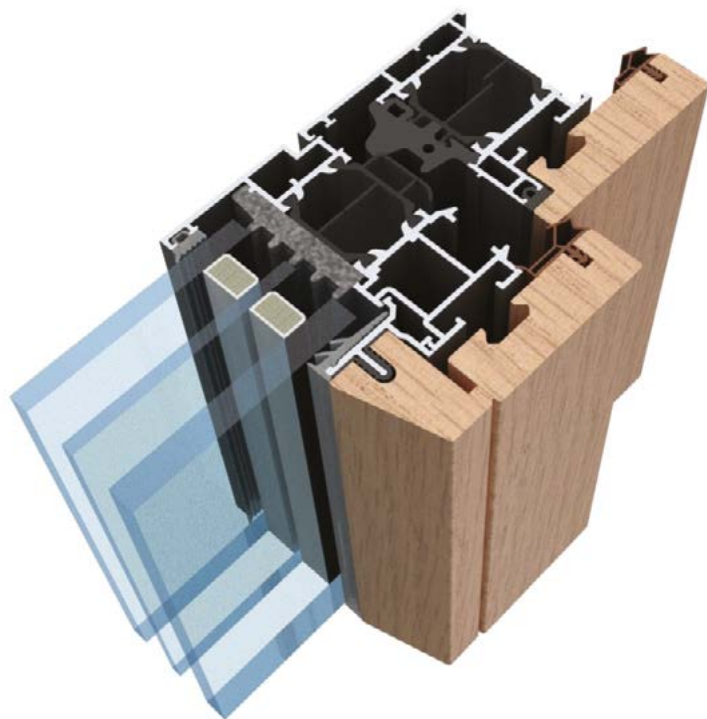
Tenui tinte pastello o brillanti effetti metallizzati. Laccati lisci e lucenti oppure opachi ruvidi e naturali. **Domal** offre un'ampia scelta di finiture di legno massello per l'interno. Tutte realizzate con i più alti standard qualitativi e proposte in tre diverse collezioni.

Colori RAL

9010,1013,8017,6005,9005,7001,7016 (oltre 400 colori disponibili).

Masselli in legno

Frassino poro aperto, Tinto ciliegio rosso, Tinto noce scuro (oltre 12 colori disponibili).

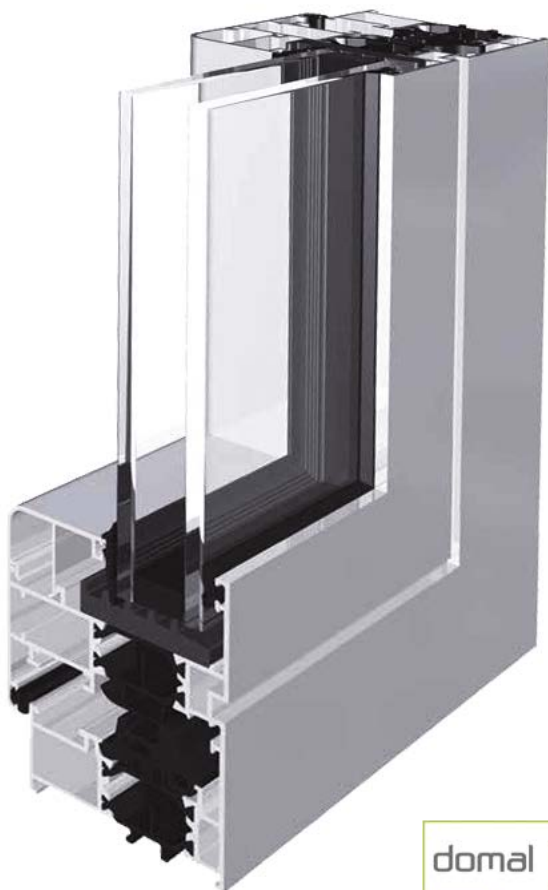


ALCHIMIA TB65 STANDARD/MINIMAL

La finestra ideale

Stile classico o moderno, in città come in campagna: la linea alchimia si integra perfettamente in ogni contesto. Per ambienti da ristrutturare o creare ex novo, preparatevi ad esaltare al meglio ogni spazio abitativo.

Domal Top TB65 può anche integrarsi con il sistema scorrevole **Domal Slide TB65** garantendo così la massima flessibilità.



Prestazioni termiche eccezionali

Valori di trasmittanza termica: $U_w = 1,37 \text{ W/m}^2\text{K}$

Permeabilità all'aria: classe 4

Resistenza al vento: classe C5

Isolamento acustico

Valori di isolamento acustico

Rw fino a 46 dB a seconda del tipo di vetro utilizzato.

Aspetto elegante e profili stretti

Il design delle ante varia a seconda dello stile dell'edificio o dell'abitazione: linee più morbide, stondate o smussate; in alternativa un design più rigoroso e minimalista, caratterizzato da linee squadrate di ispirazione industriale.

Superamento barriere architettoniche

Soglia ribassata a 20 mm.

LA GAMMA COLORI

Finitura effetto legno

Tenui tinte pastello o brillanti effetti metallizzati. Laccati lisci e lucenti oppure opachi ruvidi e naturali. Effetti legno capaci di replicare venature e texture dei legni più pregiati. Fiore all'occhiello è l'opzione bicolore che consente di scegliere due finiture diverse fra interno ed esterno.

Colori RAL

9010,1013,8017,6005,9005,7001,7016 (oltre 400 colori disponibili).



ALCHIMIA SLIDE C160

La finestra classica e moderna

Stile classico o moderno, in città come in campagna: la linea **Alchimia** si integra perfettamente in ogni contesto.

Per ambienti da ristrutturare o creare ex novo, preparatevi ad esaltare al meglio ogni spazio abitativo.

Prestazioni termiche eccezionali

Valori di trasmittanza termica: $U_w = 1,24 \text{ W/m}^2\text{K}$

Permeabilità all'aria: classe 4

Resistenza al vento: classe C4

Isolamento acustico

Valori di isolamento acustico

Rw fino a 43 dB a seconda del tipo di vetro utilizzato.

Aspetto elegante e profili stretti

Domal Slide C160 è concepito per realizzare serramenti di grande pregio, con estese superfici vetrate racchiuse da profili dalle linee pulite. È possibile realizzare specchiature di notevoli dimensioni e mantenere un movimento fluido e leggero delle vetrate; grazie agli appositi carrelli, che possono sostenere fino a 400 kg per anta, e agli speciali meccanismi di sollevamento servoassistito.

Superamento barriere architettoniche

Soglia ribassata a 20 mm.

LA GAMMA COLORI

Finitura effetto legno

Tenui tinte pastello o brillanti effetti metallizzati. Laccati lisci e lucenti oppure opachi ruvidi e naturali. Effetti legno capaci di replicare venature e texture dei legni più pregiati. Fiore all'occhiello è l'opzione bicolore che consente di scegliere due finiture diverse fra interno ed esterno.

Colori RAL

9010,1013,8017,6005,9005,7001,7016 (oltre 400 colori disponibili).



ALCHIMIA SLIDE TB65

La formula ideale

Stile classico o moderno, in città come in campagna: la linea alchimia si integra perfettamente in ogni contesto. Per

ambienti da ristrutturare o creare ex novo, preparatevi ad esaltare al meglio ogni spazio abitativo.



Prestazioni termiche eccezionali

Valori di trasmittanza termica: $U_w = 1,40 \text{ W/m}^2\text{K}$

Permeabilità all'aria: classe 4

Resistenza al vento: classe C3

Isolamento acustico

Valori di isolamento acustico

Rw fino a 40 dB a seconda del tipo di vetro utilizzato.

Aspetto elegante e profili stretti

Lo scorrevole Slide TB65 Domal assicura una grande flessibilità progettuale: con la creazione di finestre e portefinestre scorrevoli fino a quattro ante, nella configurazione a due binari e fino a sei ante su tre binari. Tutto ciò senza rinunciare al movimento fluido e leggero delle vetrate grazie ai carrelli dotati di cuscinetti in grado di sopportare portate elevate con pesi dell'anta fino a 220 kg. Un prodotto versatile, concepito per integrarsi armoniosamente con porte e finestre Domal Top TB65; per un effetto finale di grande valenza funzionale ed estetica.

Superamento barriere architettoniche

Soglia ribassata a 20 mm.

LA GAMMA COLORI

Finitura effetto legno

Tenui tinte pastello o brillanti effetti metallizzati. Laccati lisci e lucenti oppure opachi ruvidi e naturali. Effetti legno capaci di replicare venature e texture dei legni più pregiati. Fiore all'occhiello è l'opzione bicolore che consente di scegliere due finiture diverse fra interno ed esterno.

Colori RAL

9010,1013,8017,6005,9005,7001,7016 (oltre 400 colori disponibili).

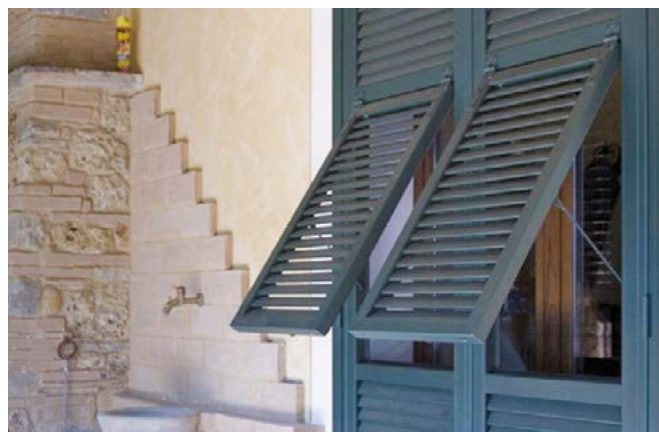


ALBA

Buio e luce, sogno e realtà

L'ampia offerta **Domal Sunny** consente di scegliere tra sistemi oscuranti a lamelle fisse, orientabili oppure a pannello cieco. Il meccanismo di apertura e chiusura delle lamelle orientabili soddisfa le esigenze di oscuramento totale o

parziale degli ambienti. Le alternative tra cui optare riguardano anche la possibilità di realizzare le persiane con o senza telaio: in quest'ultimo caso, l'installazione delle stesse avviene con fissaggio dei cardini.



LA GAMMA COLORI

Finitura effetto legno

Tenui tinte pastello o brillanti effetti metallizzati. Laccati lisci e lucenti oppure opachi ruvidi e naturali. Effetti legno capaci di replicare venature e texture dei legni più pregiati. Fiore all'occhiello è l'opzione bicolore che consente di scegliere due finiture diverse fra interno ed esterno.

Colori RAL

9010,1013,8017,6005,9005,7001,7016 (oltre 400 colori disponibili).



COLORI E FINITURE

Colori disponibili presso il nostro stabilimento per finestre e persiane, con tempi di consegna rapidi.

FINESTRE IN ALLUMINIO

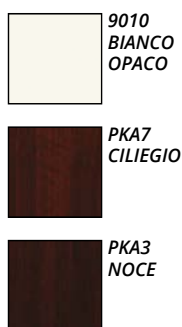


PERSIANE IN ALLUMINIO



FINESTRE IN ALLUMINIO/LEGNO (COLORI PIÙ RICHIESTI)

ALLUMINIO



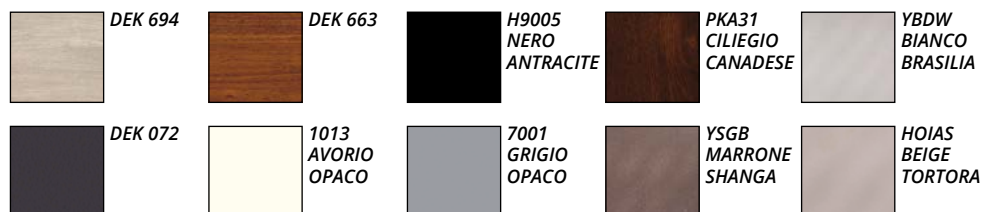
LEGNO



FINESTRE IN PVC



ALTRI COLORI PIÙ RICHIESTI



Oltre 400 colorazioni disponibili per finestre e persiane.





CARDINE

Porte e finestre a regola d'arte

P A R T N E R U F F I C I A L E

metaldesign
INDUSTRIA SERRAMENTI E METALLI

deceuninck

domal
l'alluminio è di casa

PASINI

MR
art design

AGOPROFIL
PORTE APENSATE

EXEA
LA NOSTRA PORTA

SharkNet
COMPANY
La Zanzariera Pissetata Originale Numero 1 in Italia

somfy

GRUPPO
ESSE



CARDINE

Porte e finestre a regola d'arte

